



CALDERAS DE BIOMASA POLICOMBUSTIBLES

MODELOS **ESS**
COMFORT - COMPACT

La Energía Natural



VISIÓN ESS

Desde Energía Sierra Segura creemos en la biomasa como alternativa a los combustibles fósiles y como fuente generadora de riqueza en zonas rurales. Es por ello que se apuesta por el futuro de la energía basado en los sistemas de calefacción y agua caliente sanitaria (ACS), a través de fuentes renovables, como es el uso de la biomasa.

Nuestros modelos, fabricados exclusivamente para ESS, están certificados para el uso de aceituna desde el primer día, ventaja muy importante a la hora de elegir una caldera pues se mantiene su eficiencia reduciendo el coste del combustible.

Las calderas modelos **Compact y Comfort** son policom bustibles, pudiendo utilizar biomasa de tipo pelet, cascara de almendra, orujo de aceituna, combustibles triturados o granulados y principalmente **hueso de aceituna**.

EN ENERGÍA SIERRA SEGURA...

- Garantizamos el suministro, somos productores.
- Disponemos de almacenamiento y distribución propios.
- Proyectos a medida para cada cliente.
- Alta cualificación de todos nuestros profesionales.
- Continua infersión en I+D
- Gestión de Ayudas y Subvenciones.

COMPROMETIDOS
CON EL MEDIO AMBIENTE

ASTILLAS



HUESO DE ACEITUNA



PELET



CÁSCARA DE ALMENDRA



CALDERAS DE BIOMASA POLICOMBUSTIBLES

LAS CALDERAS...

- Su óptimo proceso de combustión proporcionan alto rendimiento
- Diseño y tecnología de vanguardia
- Equipos totalmente garantizados y certificados (CE)
- Posibilidad de automatización completa
- Sistema de telegestión
- Máxima seguridad

LA BIOMASA...

- Energía totalmente limpia, balance neutro de CO₂
- 100 % de producción nacional
- Alternativa a los combustibles fósiles (ahorros de hasta un 60 %)
- Fácil de almacenar
- El uso del hueso de aceituna permite un ahorro superior a otras biomásas sin bajar prestaciones.
- Solución a la crisis energética.



MOD. CONFORT



MOD. COMPACT



La Energía Natural

MOD. CALDERA ESS COMFORT POLICOMBUSTIBLE

La caldera ESS COMFORT produce agua caliente utilizando como combustible la biomasa, hueso de aceituna, cáscaras de almendra, orujo de aceituna, pélets y otros combustibles triturados o granulados. El sistema de alimentación automática, está provisto de un sinfín de doble caída procedente de la tolva de alimentación. Además el equipo cuenta con la posibilidad de quemar troncos o briquetas de leña, colocados directamente en el hogar de combustión.

Las calderas ESS COMFORT han sido diseñadas de manera versátil y funcional, favoreciendo su instalación y manejo.

La caldera ESS COMFORT, construida en acero FE360, presenta una alta resistencia a las exigencias de altas temperaturas en el equipo, garantizando una alta eficiencia de combustión gracias a los tres pasos de humo.

Los tubulares horizontales a través de los cuales circula el humo de la combustión están conectados con la cámara de combustión, la cual es fácilmente accesible para la limpieza y revisión periódica de los residuos de combustión.

El especial diseño del equipo contribuye a aumentar la superficie de intercambio en el sistema pirotubular horizontal, intercalando elementos inundados de agua y rodeados por los humos de la combustión contribuyendo a incrementar la eficiencia del equipo.



EJEMPLO DE INSTALACIÓN
MOD. ESS COMFORT 24
(24 KW)



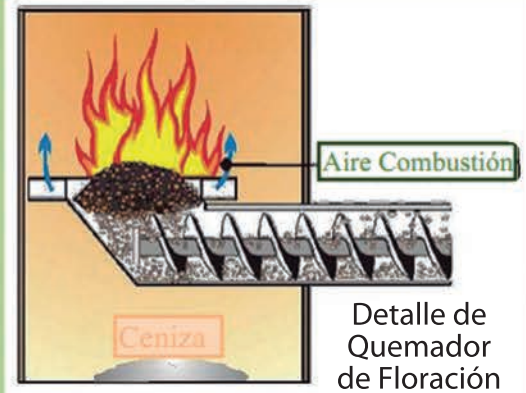
La Energía Natural

CALDERA ESS COMFORT POLICOMBUSTIBLE CERTIFICADA PARA SU USO CON HUESO DE ACEITUNA

El quemador de la caldera ESS COMFORT está diseñado para quemar gran variedad de biocombustibles sólidos. Gracias al doble sinfín de alimentación no hay retorno de llama en la tolva de almacenamiento de combustible. El cuerpo del quemador está completamente aislado de los flujos de aire que podrían favorecer el retorno de llama.

El cuerpo del equipo, está compuesto por un hogar de combustión con quemador accesible a través de una puerta isotérmica y de un cambiador térmico multitubular, fácilmente accesible para las operaciones de limpieza y mantenimiento programados.

Del propio cuerpo de la caldera, parten las conexiones de ida y retorno de agua caliente. El cuerpo de la caldera está revestido con material disipador de temperatura, además de estar protegido con una cubierta de acero FE360. La base del equipo está realizada sobre bancada de acero y elementos de fundición al cromo, ahí se encuentra el quemador de floración, el cual está colocado sobre una carcasa metálica, para la difusión del aire primario y secundario de combustión.

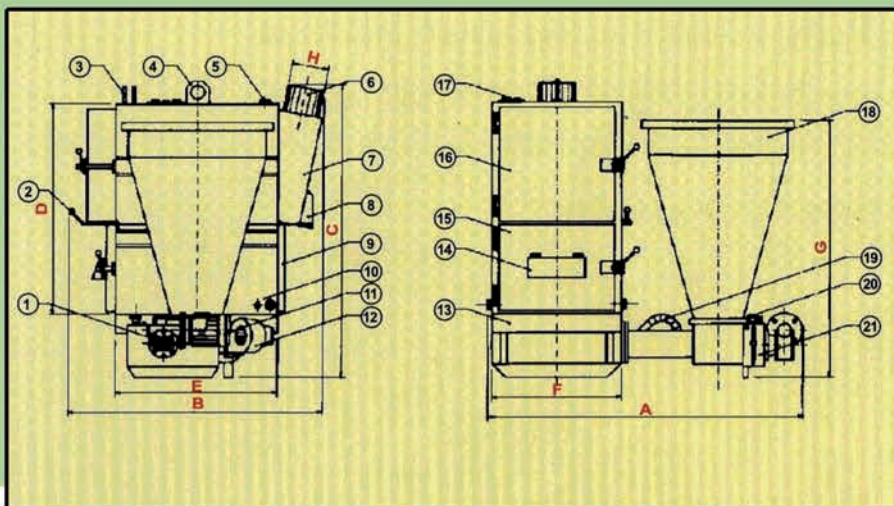


Modelo: ESS COMFORT

Combustibles:
Pélets, hueso de aceituna,
cáscaras de almendra,
orujo de aceituna.

Cuadro de Control Digital

Eficiencia > 90%



COMPONENTES DEL EQUIPO

- 1) Reductor
- 2) Palanca de apertura puerta trasera para la limpieza de las cenizas
- 3) Tubos en cobre entrada/salida del intercambiador sanitario
- 4) Anclaje de transporte
- 5) Conexión de ida del agua
- 6) Tubo salida de los humos
- 7) Puerta cámara de los humos
- 8) Puerta para limpieza de las cenizas
- 9) Placa isotérmica trasera
- 10) Conexión de retorno del agua/ descarga

- 11) Motor (monofásico o trifásico)
- 12) Ventilador centrífugo
- 13) Caja de mezcla del quemador con material aislante térmico
- 14) Puerta anti-explosiones y de inspección
- 15) Puerta anterior cámara de combustión
- 16) Puerta anterior de los tubos de humo
- 17) Cuadro de mando digital
- 18) Tolva para el combustible sólido triturado
- 19) Tubo flexible aire secundario
- 20) Válvula de regulación caudal de combustible
- 21) Caja de transmisión motor

MOD. CALDERA ESS COMFORT POLICOMBUSTIBLE

ELEMENTOS DESTACADOS DE ESS COMFORT

Amplio quemador realizado en acero de fundición

Tolva de combustible, de gran capacidad, para garantizar una gran autonomía de funcionamiento (0,2 m³)

DIMENSIONES Y POTENCIAS DE LA CALDERA ESS COMFORT

Mod.	A	B	C	H	H1	G	G1	P	K	L	F1	F2	POT. MIN
ESS 24	1420	1170	-----	1260	1110	1400	2100	550	160	630	1"½	1"½	24 KW
ESS 34	1500	1270	1450	1480	1330	1400	2100	550	200	630	1"½	1"½	34 KW
ESS 45	1530	1650	2350	1480	1330	1400	2100	930	200	630	1"½	1"½	45 KW
ESS 80	1600	1750	2450	1600	1450	1400	2100	930	200	700	1"½	1"½	80 KW
ESS 110	1730	2100	2720	1900	1750	1400	2100	1100	220	830	2"	2"	110 KW
ESS 150	1730	2460	3100	1900	1750	1400	2100	1460	220	830	2"½	2"½	150 KW

A partir de 200 kW se consideran equipos industriales.

Equipos Industriales Disponibles

Mod.	POTENCIA KW
ESS 250	200-300
ESS 500	400-600
ESS 650	550-700
ESS 800	650-850
ESS 1000	900-1200

PRINCIPALES COMBUSTIBLES UTILIZADOS

Hueso de aceituna
Astillas
Pélet
Cáscaras de almendra

ASTILLAS



HUESO DE ACEITUNA



PELET



CÁSCARA DE ALMENDRA



CERTIFICADA PARA SU USO CON HUESO DE ACEITUNA

ELEMENTOS PRINCIPALES

Cuadro de mando digital para la gestión de todos los parámetros para regulación de su funcionamiento.



Amplio quemador policombustible.



Tolva con capacidad de 0,2 m³, para una gran autonomía de funcionamiento.



Cajón de cenizas extraíble en la base de la caldera.

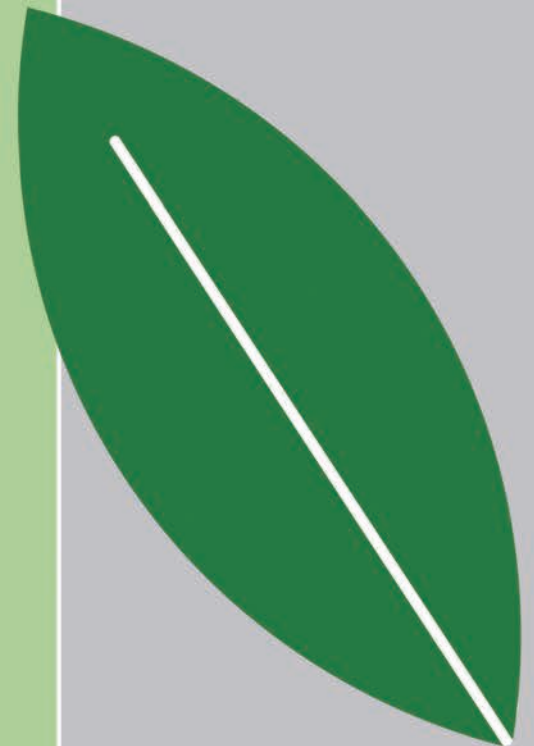


Quemador con doble sinfín que asegura antiretorno de llama de manera natural. El quemador queda completamente aislado de los flujos de aire que podrían favorecer el retorno de llama y garantiza un perfecto funcionamiento con todos los combustibles sólidos triturados.

ACCESORIOS OPCIONALES

- Posibilidad de automatización de:
 - Encendido de la caldera
 - Limpieza de tubos de humos
 - Recogida de cenizas con sinfin
- Ampliación de tamaño de tolva.
- Válvula de regulación de tiro.

* Consultar condiciones según modelos



MOD. CALDERA ESS COMPACT

La caldera ESS COMPACT es una solución para calefacción moderna y funcional. Se trata de una caldera policombustible que utiliza biomasa de diferentes orígenes como hueso de aceituna, cáscaras de almendra, orujo de aceituna, pélets y otros combustibles triturados o en granulados.

El diseño y la estética de la caldera ESS COMPACT son funcionales y ergonómicos adaptándose a las más altas necesidades de confort y calidad de los pequeños hogares. La optimización del equipo se refleja, además, en la presencia de la tolva de almacenamiento de combustible en el interior de la propia estructura que conforma la caldera.

La caldera ESS COMPACT, está construida en acero de alta calidad, garantizando una alta eficiencia de combustión, además del excelente aislamiento del hogar, que repercute en la disminución de las pérdidas por radiación y convección.

Los pirotubulares de humo horizontales están conectados a la cámara de la chimenea, la cual es fácilmente accesible e inspeccionable para la periódica limpieza de los residuos de combustión.

La zona de intercambio de calor humos-agua tiene un diseño horizontal, especialmente adaptado para que la superficie de intercambio sea mayor, contribuyendo a incrementar la eficiencia de combustión, y en consecuencia el rendimiento del equipo.



Modelo: ESS COMPACT 24/34 Kw

Combustibles:
Sólidos triturados Pélets,
hueso de aceituna,
cáscaras de almendra,
orujo de aceituna.

Cuadro de maniobra Digital

Eficiencia > 90%



ASTILLAS



HUESO DE ACEITUNA



PELET



CÁSCARA DE ALMENDRA



CALDERA DE ALTA SOFISTICACIÓN MAYORES RENDIMIENTOS, MENORES EMISIONES CONTAMINANTES Y UNA ALTA AUTOMATIZACIÓN DE LA INSTALACIÓN

ELEMENTOS OPCIONALES DE LA CALDERA ESS COMFORT

La capacidad de automatización del equipo es total, entre otros, tenemos los siguientes componentes opcionales más destacados:

Encendido automático.

El funcionamiento del sistema del encendido automático está basado en un sistema que inyecta aire caliente directamente sobre el combustible, hasta que se produce su combustión.

Sistema de control digital

El panel de control digital, gestiona de manera automática y programable los distintos parámetros de funcionamiento de la caldera, gracias al cual podemos variar los parámetros de combustión según el tipo de bicombustible utilizado, mejorando la eficiencia del equipo y facilitando su gestión. Además este sistema, permite programar tanto el encendido como el apagado del equipo en una fecha y hora determinada.

Válvula Regulación de tiro.

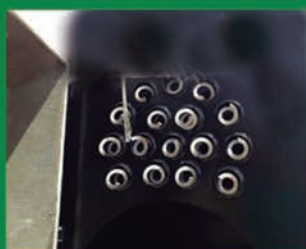
Este sistema permite optimizar la evacuación de los humos de la combustión, mejorando la regulación de la cantidad necesaria de combustible a consumir, lo que contribuye a una mejora en la eficiencia del conjunto.

Sistema automático de limpieza del pirotubular

Este sistema automático, está accionado por un motor incorporado en el equipo, haciendo girar unos tornillos sinfín dentro del pirotubular, por donde circulan los humos de la combustión, consiguiendo aumentar la turbulencia de los humos, con lo que éstos salen a menor temperatura, consiguiendo un mayor rendimiento y la limpieza del equipo.



VALVULA REGULACIÓN
DE TIRO



LIMPIEZA AUTOMÁTICA DEL INTERCAMBIADOR
(MECÁNICAMENTE CON TORNILLO SINFIN)



VÁLVULA DE REGULACIÓN DE TIRO

CALDERA ESS COMPACT

Datos técnicos y medidas

MODELO	L Cm	P Cm	H Cm	H1 Cm	D Cm
ESS 24 COMPACT	97	85	132	115	16
ESS 34 COMPACT	97	97	132	115	16

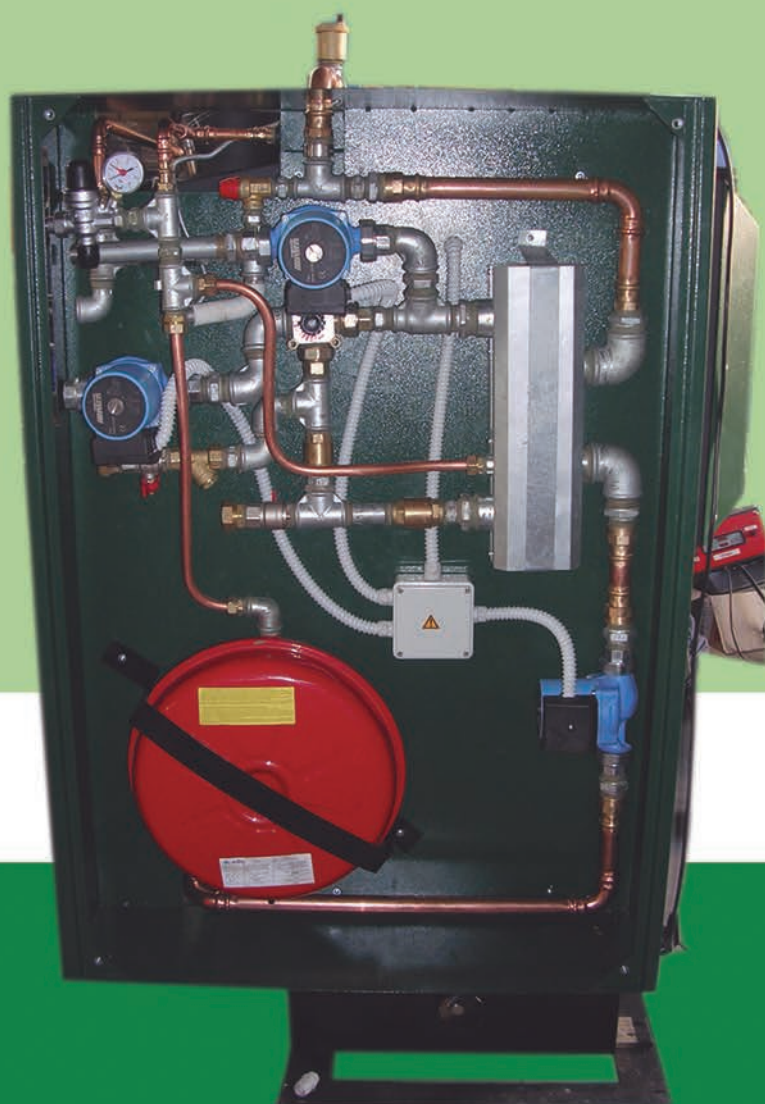
MODELO	ENTRADA		ENTRADA SANITARIA	
	IDA	RETORNO	IDA	RETORNO
ESS 24 COMPACT	1 ¼	1 ¼	1/2	1/2
ESS 34 COMPACT	1 ¼	1 ¼	1/2	1/2

CARACTERISTICAS	ESS COMFORT 24	ESS COMFORT 34
POTENCIA TERMICA	24 KW	34 KW
CAPACIDAD TOLVA	LT. 150	LT. 150
CONSUMO PELLET MEDIO	Kg. 2,5/4 h	Kg. 3/4 h
PESO CALDERA	Kg 300	Kg 350
ALIMENTACION ELETRICA	220 Volt 50 Hz.	220 Volt 50 Hz.
CONSUMOS	Alrededor de 0,3 Kw/h	Alrededor de 0,3 Kw/h

COMFORT EN SU
INVERSIÓN

RENTABILIDAD
ASEGURADA

ECONOMÍA
SOSTENIBLE



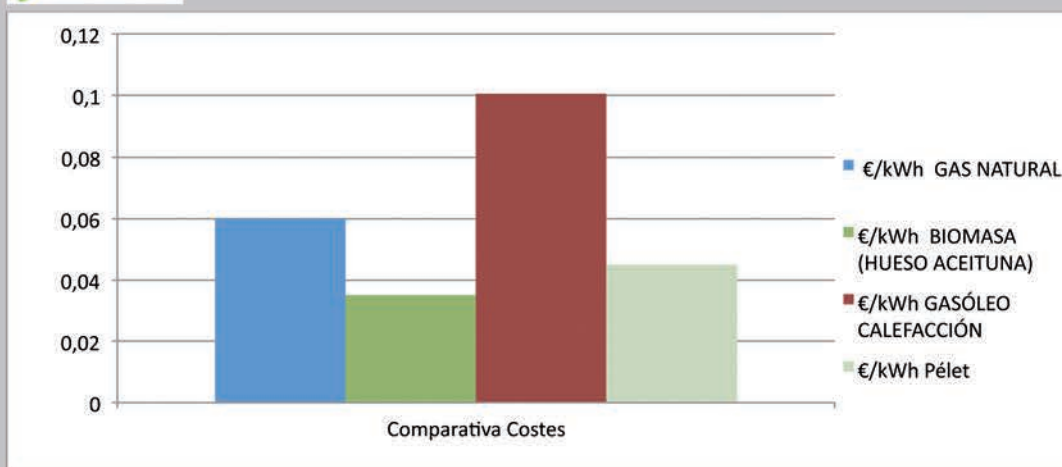
BIOMASA: ALTERNATIVA DE FUTURO

Los sistemas de calefacción que utilicen los biocombustibles representan una importante innovación en el campo de la calefacción. Las calderas suministradas son policombustibles pudiendo utilizar una amplia variedad de biomasa para su funcionamiento.

La alta eficiencia y el ahorro que la caldera de biomasa policombustible ofrece, proporciona un binomio adecuado entre calidad y coste.

Las calderas policombustibles de nueva generación están equipadas con sistemas electrónicos de control que garantizan una gran facilidad de uso y que también permite un control de las diferentes funciones a distancia, además no requieren grandes intervenciones de limpieza y mantenimiento.

La caldera puede trabajar en modo "Auto" optimizando así su consumo, y regulando la temperatura deseada de manera cómoda y eficaz.



El gráfico compara los costes de las diferentes fuentes de energía: gasóleo, energía eléctrica y biomasa (hueso aceituna). Se observa que el coste de las biomásas es claramente inferior al de otras fuentes de energía. El ahorro es considerable, permitiendo recuperar la inversión de manera rápida. La instalación de biomasa se amortiza más rápidamente a mayor consumo.



Energía Sierra Segura S.L.
Avda. de España, 10 8º-C / 02002 ALBACETE
Telf: + 34 967 673344 Fax: + 34 967 673345
info@energiaserrasegura.com

www.energiaserrasegura.com